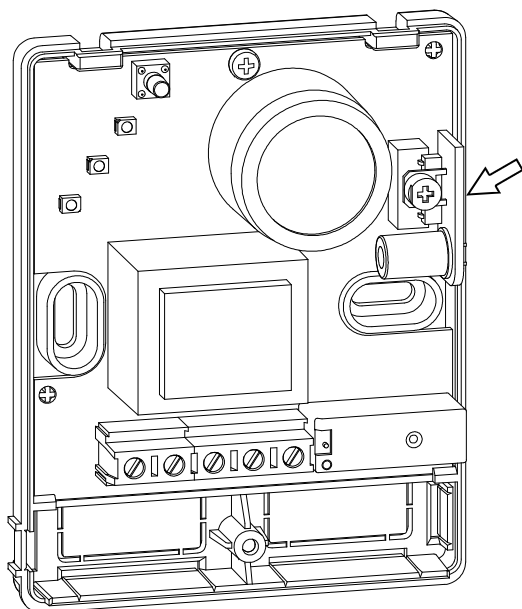


Le capteur peut être remplacé deux fois au maximum et seulement par une personne qualifiée.

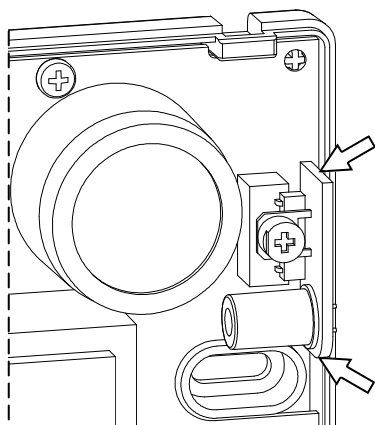
REPLACEMENT DU CAPTEUR

Tous les cinq ans (au maximum 2 fois) il est nécessaire de remplacer le module capteur interne au détecteur avec un nouveau module capteur précalibré. L'opération de remplacement doit être effectuée par du personnel qualifié et en accord avec les indications suivantes :

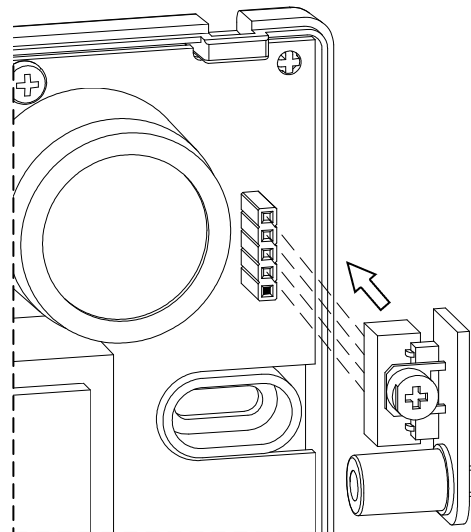
1. Utiliser le module approprié ou capteur de rechange :
BEAGLE plus L: AC MG01
BEAGLE plus M: AC MM01
2. Débrancher le détecteur du réseau.
3. Retirer le boîtier selon les indications de la Fig. 2.
4. Individualiser le module capteur à remplacer :



5. Extraire le capteur à remplacer
Pour ce faire il est suffisant d'extraire le module en posant deux doigts sur les bords latéraux du module capteur (comme le montrent les flèches) et tirer vers soi.



6. Prendre le nouveau capteur et l'introduire dans le connecteur prévu à cet effet en faisant attention de faire coïncider le connecteur du module avec celui du détecteur.
ATTENTION: les composants du module capteur doivent être tournés vers l'intérieur de la fiche électronique du détecteur.



7. Replacer le boîtier sur le détecteur et le fixer avec la vis relative.
8. Brancher le détecteur et vérifier son fonctionnement.
9. Compléter l'étiquette d'utilisation précédemment appliquée au détecteur ou alors appliquer et compléter la nouvelle étiquette d'utilisation fournie avec le capteur de rechange. Il faudra vous rappeler que la date correspond à 5 ans solaires à partir de la date de mise en fonction du nouveau capteur.

ATTENTION

- L'altération de l'appareil peut entraîner un danger de choc électrique ou causer un mauvais fonctionnement.
- Brancher l'appareil au réseau d'alimentation avec un interrupteur omnipolaire conforme aux normes en vigueur et avec une distance d'ouverture des contacts d'au moins 3 mm à chacun des pôles.
- L'installation et le branchement électrique du dispositif doivent être réalisés par un personnel qualifié et en conformité aux lois en vigueur.
- Avant d'effectuer tout type de branchement, s'assurer que le réseau électrique soit coupé.

* NOTE:

- La configuration du système avec détecteur et capteur à distance n'est pas couverte par la conformité avec la marque IMQ.

ATTENTION! En cas d'alarme:

- 1) Eteindre toutes les veilleuses.
- 2) Fermer le robinet du compteur général (si bien méthane ou GPL).
- 3) Eviter soigneusement d'allumer ou d'éteindre tout dispositif électrique.
- 4) Aérer immédiatement le local en ouvrant portes et fenêtres.

Si l'alarme s'arrête, il est nécessaire de trouver le motif et de remédier en conséquence.

En cas de non résolution du problème ou si la cause n'est pas découverte, quitter immédiatement le local et appeler un technicien qualifié.

Dans l'optique d'un développement continu de ses produits, le constructeur se réserve le droit d'apporter sans préavis, des modifications aux données techniques et aux prestations de ces derniers. Selon la Directive Européenne 1999/44/CE et le document qui reporte la politique de garantie du constructeur, le consommateur est protégé contre les défauts de conformité du produit. Le texte complet de la garantie est disponible auprès du vendeur sur demande.

RGD GP5 MP1 RSE 020409D4 270212

BEAGLE plus

DÉTECTEUR DE FUITES DE GAZ

- Version pour GPL: BEAGLE plus L
- Version pour méthane: BEAGLE plus M
- Capteur à semi-conducteur remplaçable
- Alimentation 230 V~
- Sonnerie et relais en cas d'alarme
- Bouton d'essai des alarmes
- Fixation sur des boîtes d'encastrement à 2 modules (carrées et rondes)



Via Prodocimo, 30
I-36061 BASSANO DEL GRAPPA (VI)
Tel.: +39.0424.567842
Fax.: +39.0424.567849
<http://www.seitron.it>
e-mail: info@seitron.it

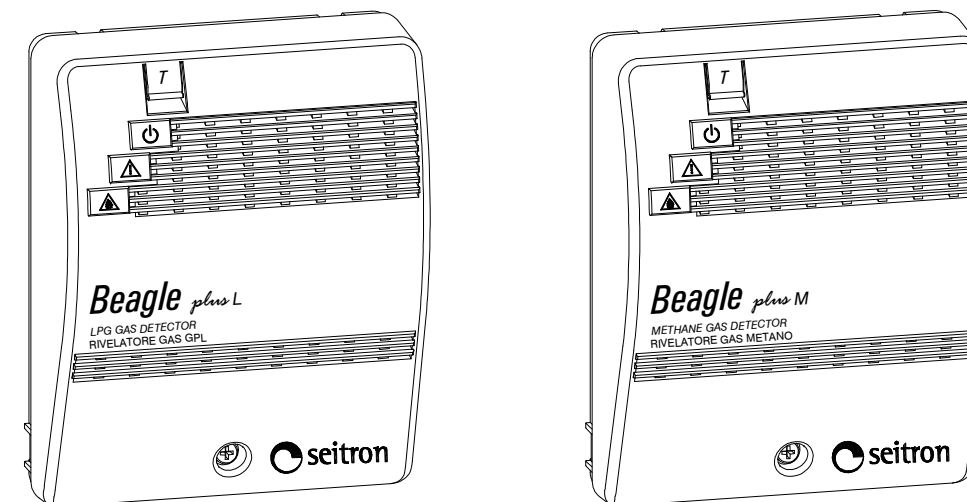


Fig. 1: Aspect extérieur BEAGLE plus -.

ATTENTION

L'INSTALLATION DU DÉTECTEUR DE GAZ NE DISPENSE PAS DE L'OBSERVANCE DE TOUTES LES RÉGLEMENTATIONS CONCERNANT LES CARACTÉRISTIQUES, L'INSTALLATION ET L'UTILISATION DES APPAREILS À GAZ, LA VENTILATION DES LOCAUX ET L'EXPULSION DES PRODUITS DE LA COMBUSTION PRESCRITES PAR LES NORMES UNI ET PAR LES DISPOSITIONS LÉGALES.

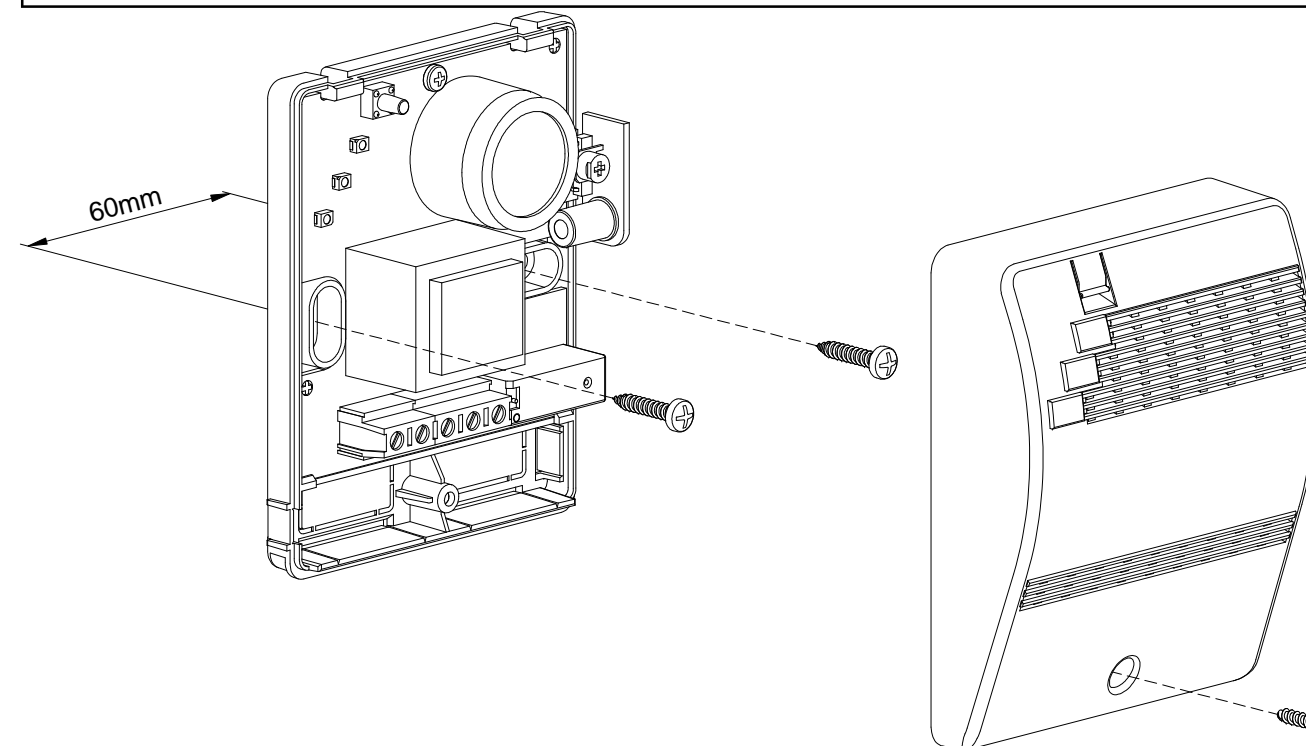


Fig. 2: Exemple d'installation du BEAGLE plus -.

RGD GP5 MP1 RSE 020409A4 270212

CONNEXIONS ÉLECTRIQUES

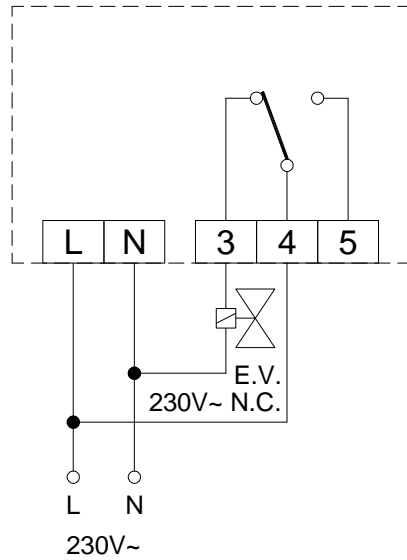


Fig. 3: Schéma de connexion d'un seul Beagle *plus* avec une électrovanne à réarmement manuel normalement fermée à 230 V~.

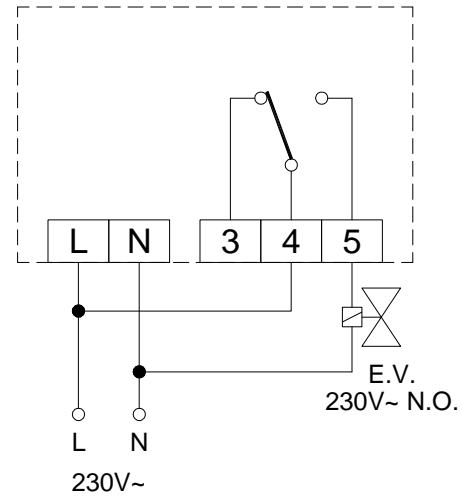


Fig. 4: Schéma de connexion d'un seul Beagle *plus* avec une électrovanne à réarmement manuel normalement ouverte à 230 V~.

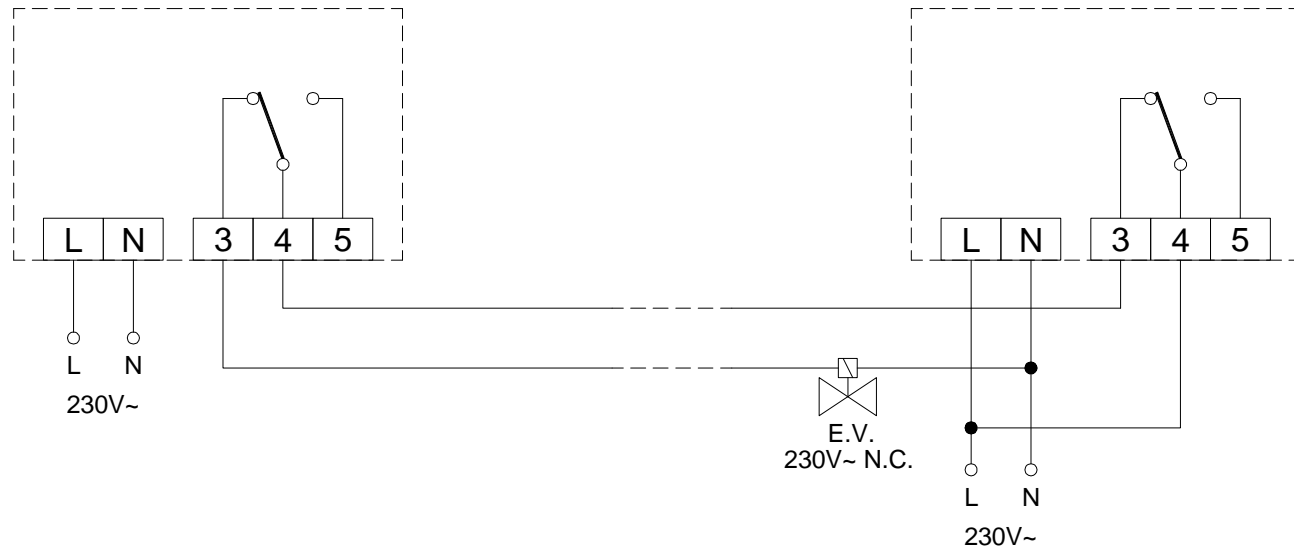


Fig. 5: Schéma de connexion de plusieurs Beagle *plus* avec une électrovanne à réarmement manuel normalement fermée à 230 V~.

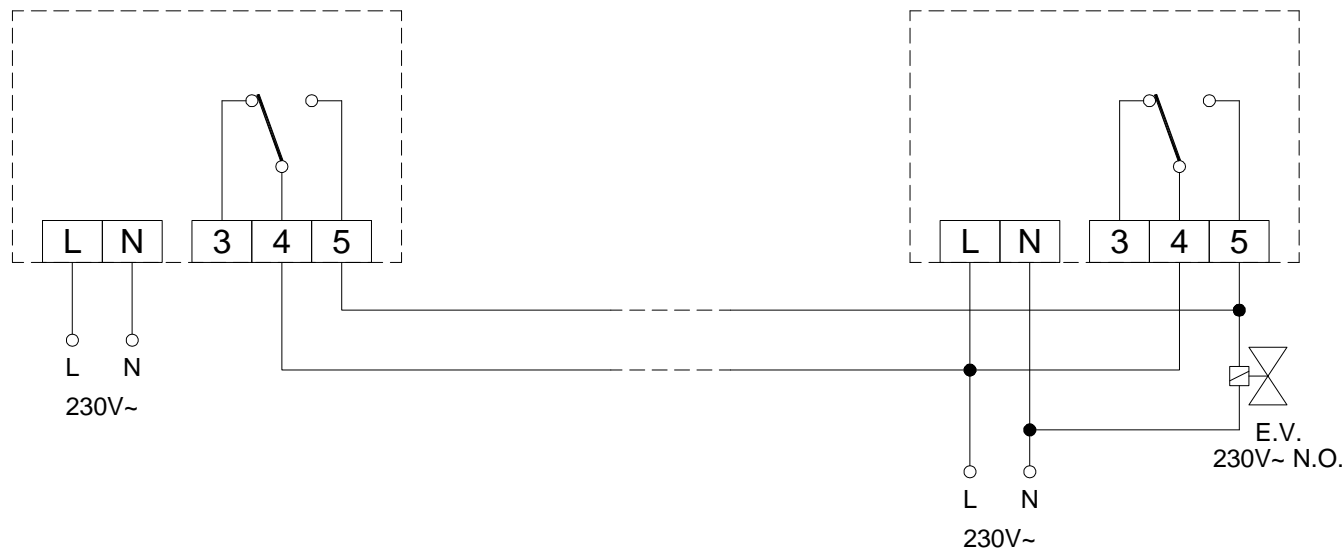


Fig. 6: Schéma de connexion de plusieurs Beagle *plus* avec une électrovanne à réarmement manuel normalement ouverte à 230 V~.

CARACTÉRISTIQUES TECHNIQUES

Alimentation :	230V~ -15% +10% 50/60Hz
Puissance électrique :	2VA
Type de capteur :	SnO ₂ à semi-conducteur remplaçable
Gaz détecté :	BEAGLE <i>plus</i> L: GPL BEAGLE <i>plus</i> M: Méthane
Seuil d'intervention :	10% L.I.E.
Portée des contacts :	5A @ 250V~ SPDT
Signalisation :	Activation : ◐ DEL verte allumée Panne : ◑ DEL jaune allumée Alarme : ◒ DEL rouge allumée Alarme : Sonnerie
Temps d'activation :	~ 30 secondes
Temps de retard du relais :	~ 5 secondes
Durée de vie du capteur :	5 ans
Température de fonctionnement :	0 °C .. +40 °C
Température de stockage :	-10 °C .. +50 °C
Limites d'humidité :	20 % .. 80 % RH (sans condensation)
Degré de protection :	IP 42
Boîtier :	Matériau : ABS + PC Couleur : Blanc signal (RAL 9003) Dimensions : 85 x 107 x 38 mm (L x H x P)
Poids :	~ 260 g
Règle de rattachement Di produit :	EN 50194-1 (2009)
Règle de rattachement EMC :	EN 50270 (2006)
Règle de rattachement LVD :	EN 60335-1 (2002)

FONCTIONNEMENT

Ce détecteur (Fig. 1) est un appareil pour la détection de la présence de gaz inflammable. En présence de gaz en concentration très inférieure au seuil de danger il active un signal lumineux rouge et une sonnerie et, après un retard d'environ 5 secondes un relais interrompt la distribution de gaz.

Note : Il est possible que l'utilisateur perçoive la présence de gaz avant l'intervention du détecteur puisque, pour des raisons de sécurité, les sociétés de distribution de gaz incorporent des gaz odorants au méthane ou au GPL. Cette sensation peut varier considérablement d'après les individus et le temps d'exposition.

Pour vérifier le bon fonctionnement du détecteur, appuyer sur la touche 'T' (Test), présente frontalement : les leds vert, jaune et rouge s'allument, la sonnerie s'active et après 5 secondes le relais se déclenche.

Le détecteur SEGUGIO *plus* est doté d'une ligne de retard qui évite l'intervention du système d'alarme (en raison de la période de stabilisation du capteur) quand le dispositif est alimenté ou lors du réarmement, après une coupure de courant. Après ce temps de retard, environ 30 secondes, le voyant jaune s'éteint et le vert reste allumé pour indiquer que l'appareil est activé.

Le détecteur SEGUGIO *plus* est doté d'un système d'auto-diagnostic pour vérifier la fiabilité du capteur.

Quand le voyant jaune s'allume, indiquant un problème du capteur, les causes peuvent être les suivantes :

- problème sur le capteur;
- capteur désactivé;
- mauvais fonctionnement de l'appareil.

INSTALLATION

L'appareil est prévu uniquement pour une installation murale en utilisant les connexions électriques et les câbles existants dans la canalisation souterraine provenant de l'installation électrique fixe.

La sécurité et le fonctionnement de l'appareil ne sont garantis que si la connexion électrique utilise le passage de câbles prévu sur le socle en plastique.

Pour accéder au bornier dévisser la vis présente et déplacer

la partie frontale. (Fig. 2).

Effectuer les connexions électriques selon les schémas proposés en Fig. 3, 4, 5 ou 6.

La rapidité d'intervention de l'appareil est strictement liée à son emplacement dans le local et au type de gaz à détecter. Pour les gaz 'lourds' comme le GPL, il est conseillé d'installer l'appareil en bas (à environ 30 cm du plancher), tandis que pour les gaz 'légers' comme le méthane, il faut le faire en haut (à environ 30 cm du plafond).

Éviter d'installer le détecteur dans des positions où son fonctionnement pourrait être compromis, comme par exemple :

- dans un espace clos (par exemple, dans une armoire ou derrière un rideau) ;
- directement au-dessus d'un évier ;
- près d'une porte ou d'une fenêtre ;
- près d'un extracteur d'air ;
- dans une zone où la température peut descendre en dessous de -10 °C ou monter en dessous de +40 °C ;
- dans un endroit où la saleté et la poussière peuvent bloquer le capteur ;
- dans une pièce humide.

Ne pas utiliser les substances suivantes dans le voisinage immédiat de l'appareil :

- alcool, benzines
- solvants et diluants
- adhésifs, couleurs et produits siliconiques
- détergents pour le nettoyage
- parfums
- vaporisateurs en général

Pour nettoyer l'appareil utiliser uniquement un chiffon humecté à l'eau.

Pour garantir une sécurité effective, le détecteur de fuites de gaz doit être couplé à une électrovanne qui interrompt le flux du gaz en cas d'alarme.

L'installation du gaz et l'électrovanne doivent être conformes aux prescriptions de la loi en force dans le pays d'utilisation.

Deux types d'électrovannes peuvent être associé au détecteur SEGUGIO *plus* :

- électrovanne 230V~ normalement ouverte ;
- électrovanne 230V~ normalement fermée.

Pour vérifier l'efficacité du capteur de l'appareil, il existe une bombe de gaz d'essai (en option) qui devra être utilisée conformément aux indications fournies avec celle-ci.

ATTENTION: L'utilisation de n'importe quelle autre méthode d'essai, comme des allume-gaz, des vapeurs inflammables, etc., peut conduire à des conclusions erronées et endommager irréversiblement le capteur.

AVERTISSEMENTS

Rappel pour l'installateur qui doit rédiger et appliquer l'étiquette adhésive fournie avec le produit.

Celle-ci cite la date d'installation de l'appareil, la date limite du premier remplacement du capteur, la date limite pour le deuxième et dernier remplacement du capteur et enfin la date limite de remplacement de l'appareil.

Celle-ci correspond à 15 années solaires à partir de la date d'installation de l'appareil.

L'étiquette doit être appliquée par l'installateur sur une partie de l'appareil normalement visible en phase d'installation.

Étiquette précautions :

LIRE ATTENTIVEMENT LES INSTRUCTIONS AVANT DE REMPLACER LE CAPTEUR DEBRANCHER L'ALIMENTATION AVANT DE REMPLACER LE CAPTEUR	
Date d'installation de l'appareil :	_____
Date du prochain remplacement (1 ^{er}) du capteur :	_____
Date du prochain remplacement (2 ^e) du capteur :	_____
Date de remplacement de l'appareil :	_____
DURÉE DE L'APPAREIL :	15 ANS APRES LA PREMIERE INSTALLATION
DURÉE DU CAPTEUR :	5 ANS